

Mescolatrice planetaria Mescolatrice planetaria 10 litri da banco, INOX. Meccanica, trifase

ARTICOLO N° _____

MODELLO N° _____

NOME _____

SIS # _____

AIA # _____



600230 (XBM10B)

Mescolatrice planetaria 10 litri da banco, INOX. Completa di frusta, spatola, uncino a spirale. Motore asincrono. Sensore di rilevamento presenza vasca, variatore di velocità meccanica. Schermo di protezione privo di BPA. Meccanica, trifase

Descrizione

Articolo N°

Mescolatrice planetaria ideale per impastare, mescolare, montare, ecc. Corpo, piedini e vasca da 10 litri in acciaio inox. Potente motore asincrono con variazione meccanica della velocità (8 livelli da 30 a 170 giri/m.). Sistema planetario antispruzzo. Schermo trasparente di protezione che attiva il sollevamento e l'abbassamento della vasca. Pannello comandi piatto con timer da 60 minuti e protezione all'acqua IP55. Dispositivo di rilevamento della vasca che permette l'attivazione della macchina solo quando la vasca è adeguatamente installata e posizionata insieme allo schermo di sicurezza. Schermo in materiale privo di BPA (bisfenolo-A). Piedini regolabili per una maggiore stabilità. In dotazione 3 utensili: frusta, spatola ed uncino a spirale.

Caratteristiche e benefici

- Mescolatrice professionale che consente tutte le lavorazioni base: impastare ogni tipo di impasto, mescolare prodotti semi-liquidi, emulsioni e varie salse.
- In dotazione:
 - vasca da 10 litri, frusta, spatola e uncino a spirale.
- Variatore meccanico di velocità.
- Schermo di protezione estraibile che attiva il sollevamento e l'abbassamento della vasca.
- Capacità max. farina: 3,5 kg + acqua (idratazione 60%), adatta per 10-50 coperti per servizio.
- Dispositivo di sicurezza che ferma automaticamente la macchina quando la vasca è abbassata.
- Il dispositivo di rilevamento della vasca permette l'attivazione della macchina solo quando la vasca è adeguatamente installata e posizionata insieme allo schermo di sicurezza.

Costruzione

- Costruzione robusta con solida struttura metallica saldata.
- Modello da banco di dimensioni compatte.
- Corpo interamente in acciaio inox.
- Potente motore asincrono ad alta coppia di spunto
- Potenza: 500 watt.
- Meccanismo planetario con ingranaggi autolubrificanti che eliminano qualsiasi rischio di perdite.
- 8 velocità da 30 a 170 giri/min. selezionabili tramite leva mentre la macchina è in funzione, secondo l'utensile e la consistenza dell'impasto.
- Sistema planetario resistente all'acqua (IP55 sui controlli elettrici, IP34 sull'intera macchina).
- Vasca in acciaio inox AISI 302 - capacità 10 litri.
- Pannello comandi resistente all'acqua con pulsanti a sfioramento, regolazione timer, display e comando ad impulsi.
- Piedini regolabili per una stabilità perfetta.

Accessori inclusi

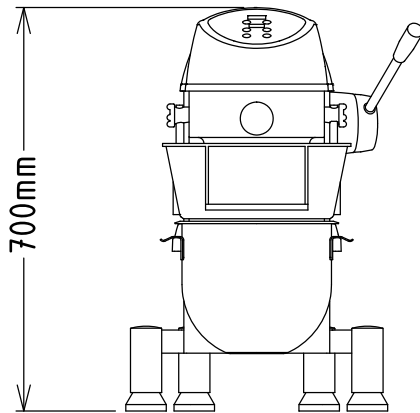
- 1 x Spatola per mescolatrice 10 lt PNC 653267
- 1 x Uncino a spirale per mescolatrice 10 lt PNC 653268
- 1 x Frusta per mescolatrice 10 lt PNC 653269
- 1 x Vasca in acciaio inox per mescolatrice 10 lt PNC 653276

Accessori opzionali

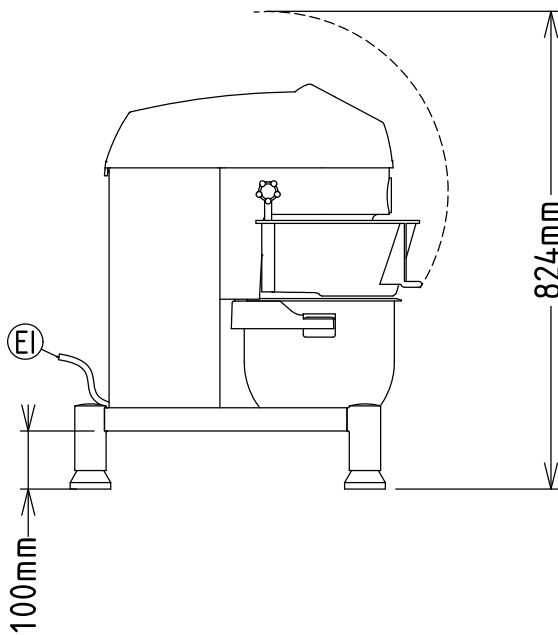
- Spatola per mescolatrice 10 lt PNC 653267
- Uncino a spirale per mescolatrice 10 lt PNC 653268
- Frusta per mescolatrice 10 lt PNC 653269
- Vasca in acciaio inox per mescolatrice 10 lt PNC 653276

Approvazione: _____

Fronte

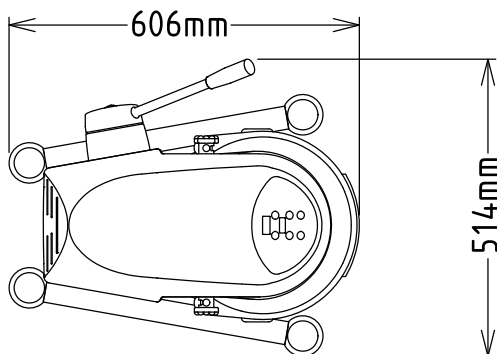


Lato



EI = Connessione elettrica

Alto



Elettrico

Tensione di alimentazione:	380-415 V/3 ph/50 Hz
Potenza installata max:	0.5 kW
Watt totali:	0.5 kW

Capacità

Prestazioni (fino a):	3.5 kg/ciclo
Capacità	10 litri

Informazioni chiave

Dimensioni esterne, larghezza:	454 mm
Dimensioni esterne, profondità:	606 mm
Dimensioni esterne, altezza:	700 mm
Peso imballo:	58.2 kg
Farina:	3.5 kg con Uncino a spirale
Chiare d'uovo:	18 con Frusta